

お問い合わせ・ご注文用データシート

会社名:
住所:
郵便番号:
国名:
機械型式

御担当者名:
電話:
ファックス:
電子メール:
最大射出率 cm <sup>3</sup> /s:

ノズルサイズ  TSN00 最大射出率 50cm<sup>3</sup>/s 以下  TSN0 最大射出率 500cm<sup>3</sup>/s 以下  TSN1 最大射出率 500 ~ 800 cm<sup>3</sup>/s

チップ長:  
標準:  
TSN00 = 14  
TSN0 = 13・28  
TSN1 = 18・38

熱電対用穴・溝:  
※TSN00は別途打合

熱電対用ネジ穴:  
※TSN00は無し

ネジ長:(パイロット長含む)

ネジ部詳細:  
(ネジ径・ピッチ)

パイロット長さ

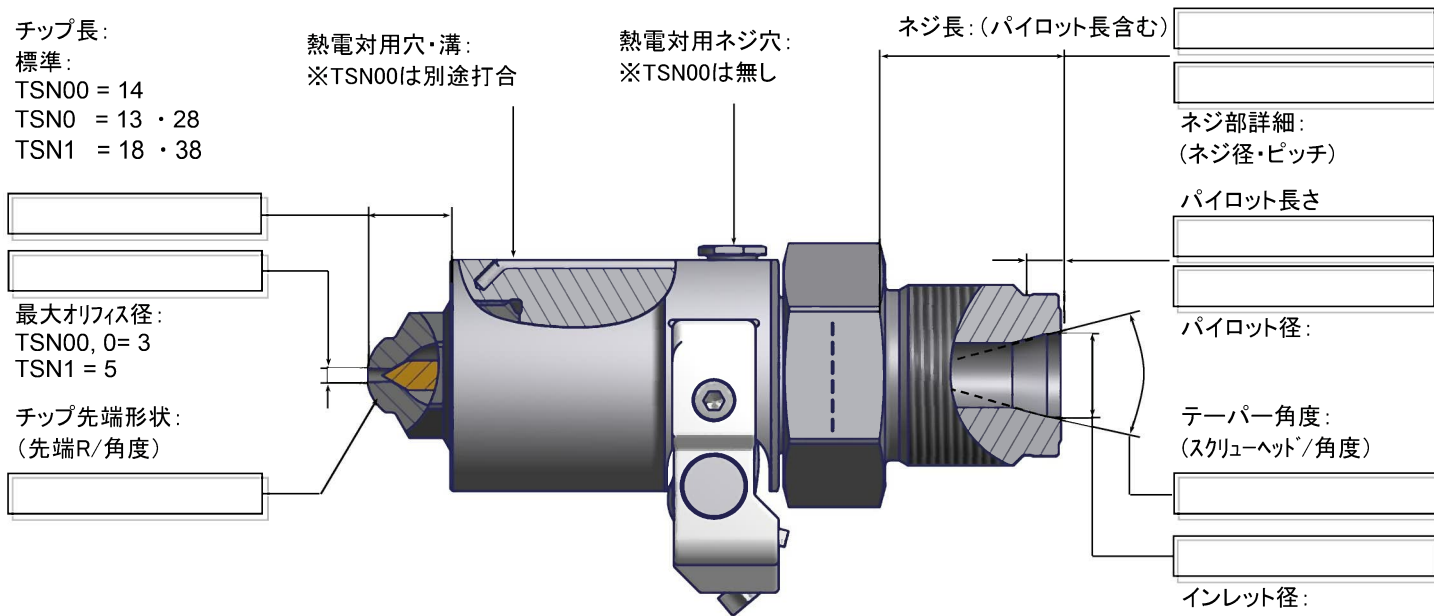
パイロット径:

テーパ角度:  
(スクリューヘッド/角度)

インレット径:

最大オリフィス径:  
TSN00, 0= 3  
TSN1 = 5

チップ先端形状:  
(先端R/角度)



オプション: 熱電対、穴、ヒーターバンド等、下記参照願います。

※TSN00は別途打ち合わせ

納入時にご希望の熱電対、ヒーターを付属致します。下記より選択ください。

熱電対:

M8\*1.25 ケーブル長 5m  
(標準)  
 ワイヤータ입 φ2.3  
ケーブル長 5m

タイプ K  
(NiCrNi)

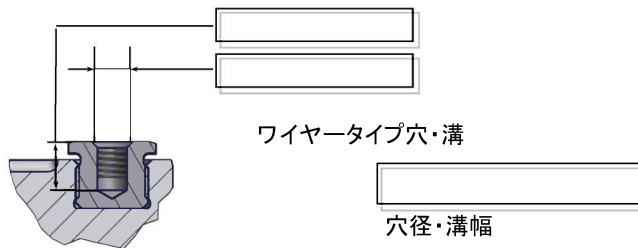
タイプ J  
(FeCuNi)

バンドヒーター:

標準例: TSN0 φ35x35 180w : TSN1 φ50x40 400w (200V)

熱電対用ネジ穴 : (標準 M8\*1.25深7/9)

標準外寸法は下記に記入ください。ネジ径・ピッチ・深さ



ワイヤータ입穴・溝

穴径・溝幅

操業条件及び標準寸法	TSN00	TSN0	TSN1
最大射出率, ポリスチレン換算 (PS)	50 cm <sup>3</sup> /s	500 cm <sup>3</sup> /s	800 cm <sup>3</sup> /s
スクリュー径(目安)	概ねφ 20 mm まで	概ねφ 40 mm まで	概ねφ 80 mm まで
最大ノズルタッチ圧	最大 30 kN	最大 70 kN	最大 120 kN
最大背圧(ノズル開)	200 bar	200 bar	200 bar
最大射出圧及び温度	2500 bar 350°C 時	2500 bar 350°C 時	2500 bar 350°C 時
標準チップ長(ご要望に合わせて製作可)	14 mm	13 / 28 mm	18 or 38 mm
最大オリフィス径(ご要望に合わせて対応可)	3 mm	3 mm	5 mm
ボディ長(ネジ長、チップ長を除く)	48 mm	72 mm	94 mm

※本技術資料の内容は資料作成時のものであるため、見積の際に別途御確認願います。