

お問い合わせ・ご注文用データシート

会社名:
国:
市町村/郵便番号:
番地:
マシンタイプ:

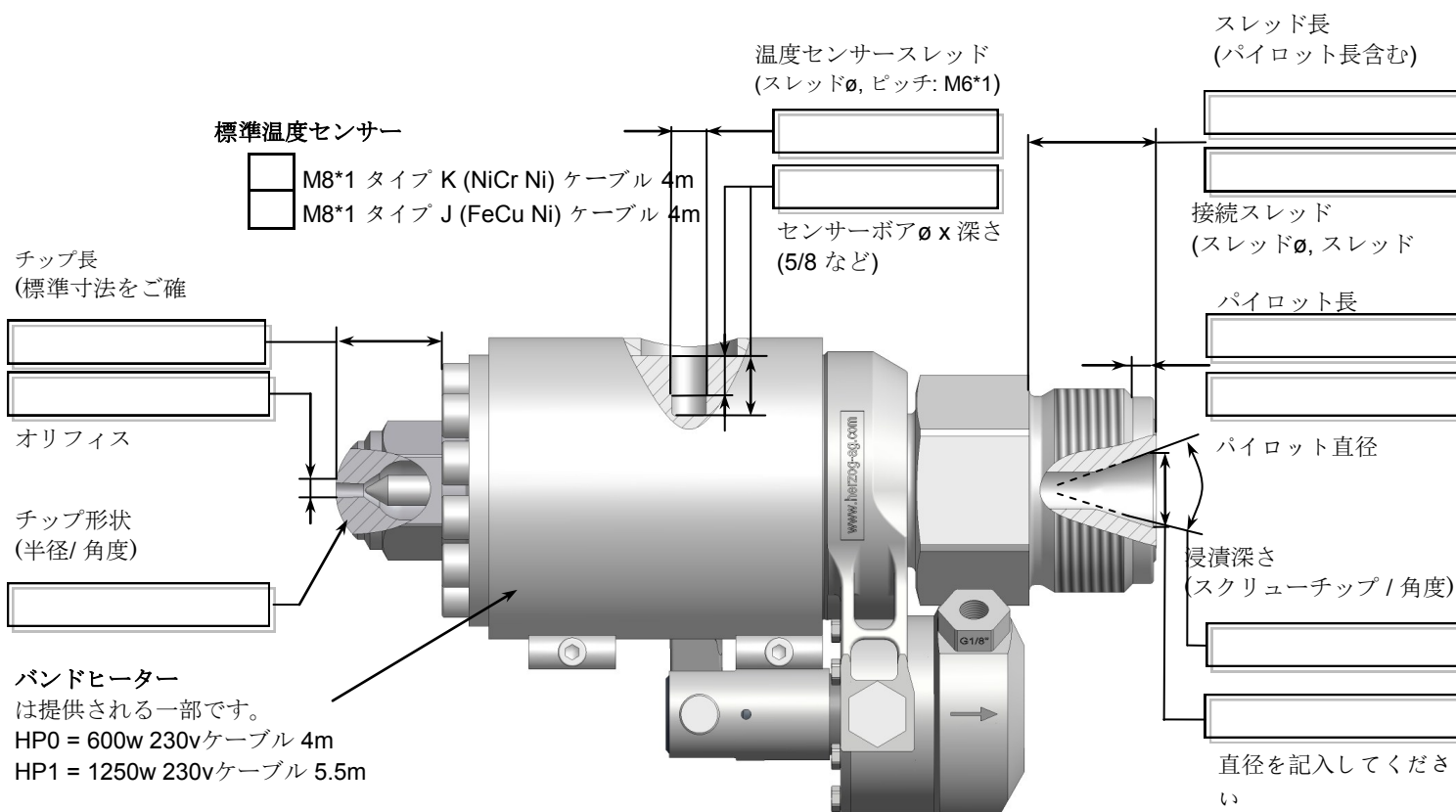
担当者名:
電話:
FAX:
電子メール:
最大噴出率 (cm <sup>3</sup> /s):

ノズルサイズ

HP0 (最大 500 cm <sup>3</sup> /s -PS)
HP1 (最大 1600 cm <sup>3</sup> /s - PS)
HP2 (最大 3500 cm <sup>3</sup> /s - PS)

! 6 ページの動作データ&寸法の標準寸法をご確認ください!  
すべての計測単位はmmです。

駆動方式  空気圧(一体型)  水圧/油圧(一体型)  なし(マシン側)



オプションの特殊機能:

- 摩耗保護 (>30%フィルター)
- フィルター
- GIT (ガス注入技術)
- 高背圧 (溶解物予圧縮)
- 融解圧力に対する閉鎖 (物理発泡)
- アクチュエータのピストン位置センサーによるプロセス監視

オプションが必要である場合、以下に具体的に記載してください: