

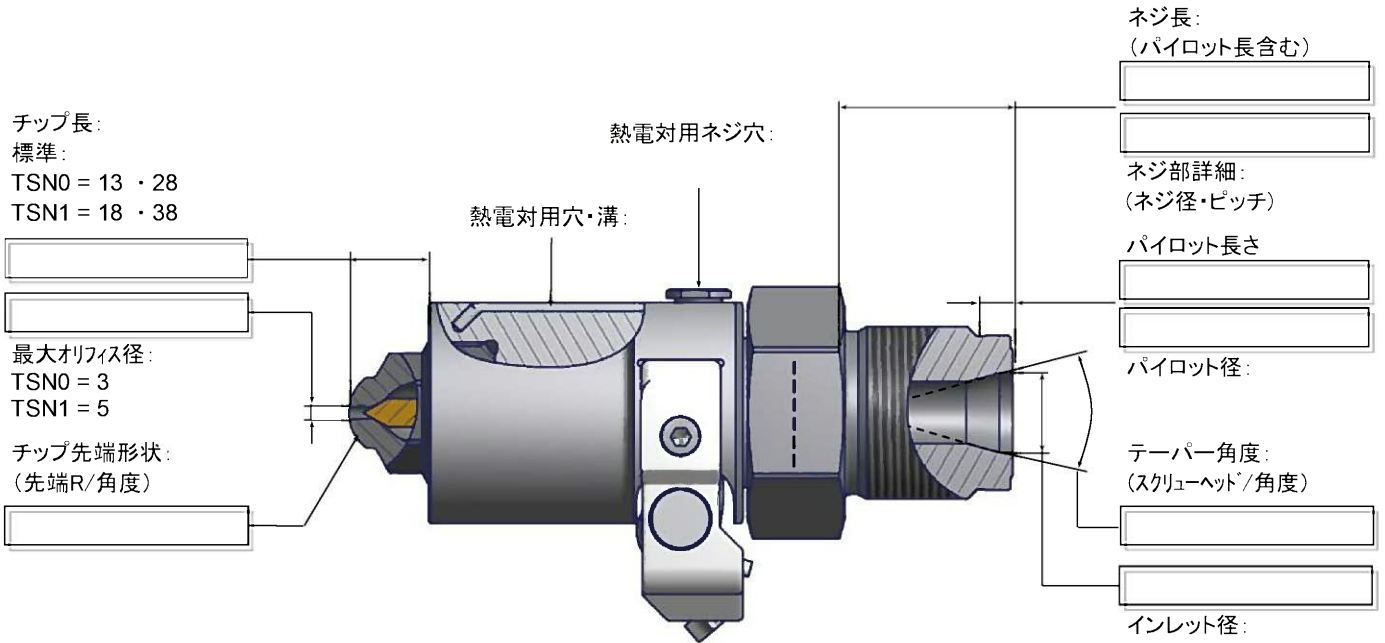
お問い合わせ・ご注文用データシート

会社名:
住所:
郵便番号:
国名:
機械型式

御担当者名:
電話:
ファックス:
電子メール:
最大射出率 cm ³ /s:

ノズルサイズ TSN0 最大射出率 500cm³/s 以下

TSN1 最大射出率 500 ~ 800 cm³/s



オプション: 熱電対、穴、ヒーターバンド等、下記参照願います。

<p>熱電対: 納入時にご希望の熱電対を付属致します。 ご希望のタイプを選択ください。</p> <table border="0"> <tr> <td><input type="checkbox"/> M6タイプ ケーブル長 4m</td> <td><input type="checkbox"/> タイプ K (NiCrNi)</td> <td><input type="checkbox"/> タイプ J (FeCuNi)</td> </tr> <tr> <td><input type="checkbox"/> ワイヤータ입 φ2.3 ケーブル長4m</td> <td></td> <td></td> </tr> </table> <p>バンドヒーター: <input type="checkbox"/> TSN1 ø50x40 300w -, TSN0 ø35x35 150w - 230v cable 3m</p>	<input type="checkbox"/> M6タイプ ケーブル長 4m	<input type="checkbox"/> タイプ K (NiCrNi)	<input type="checkbox"/> タイプ J (FeCuNi)	<input type="checkbox"/> ワイヤータ입 φ2.3 ケーブル長4m			<p>熱電対用ネジ穴 ご要望に合わせて加工致します。</p> <p>ネジピッチ及び深さ: (標準 M6*1-4,6) 下穴: 径 x 深さ (標準 φ4.9 / 8)</p>
<input type="checkbox"/> M6タイプ ケーブル長 4m	<input type="checkbox"/> タイプ K (NiCrNi)	<input type="checkbox"/> タイプ J (FeCuNi)					
<input type="checkbox"/> ワイヤータ입 φ2.3 ケーブル長4m							

操業条件及び標準寸法	TSN0	TSN1
最大射出率, ポリスチレン換算 (PS)	500 cm ³ / s	800 cm ³ / s
スクルー径(目安)	概ねφ 40 mm まで	概ねφ 80 mm まで
最大ノズルタッチ圧	最大 70 kN	最大 120 kN
最大背圧(ノズル開)	200 bar	200 bar
最大射出圧及び温度	2500 bar 350°C 時	2500 bar 350°C 時
標準チップ長 (ご要望に合わせて製作可)	13 / 28 mm	18 or 38 mm
最大オリフィス径 (ご要望に合わせて対応可)	3 mm	5 mm
ボディ長 (ネジ長、チップ長を除く)	72 mm	94 mm