

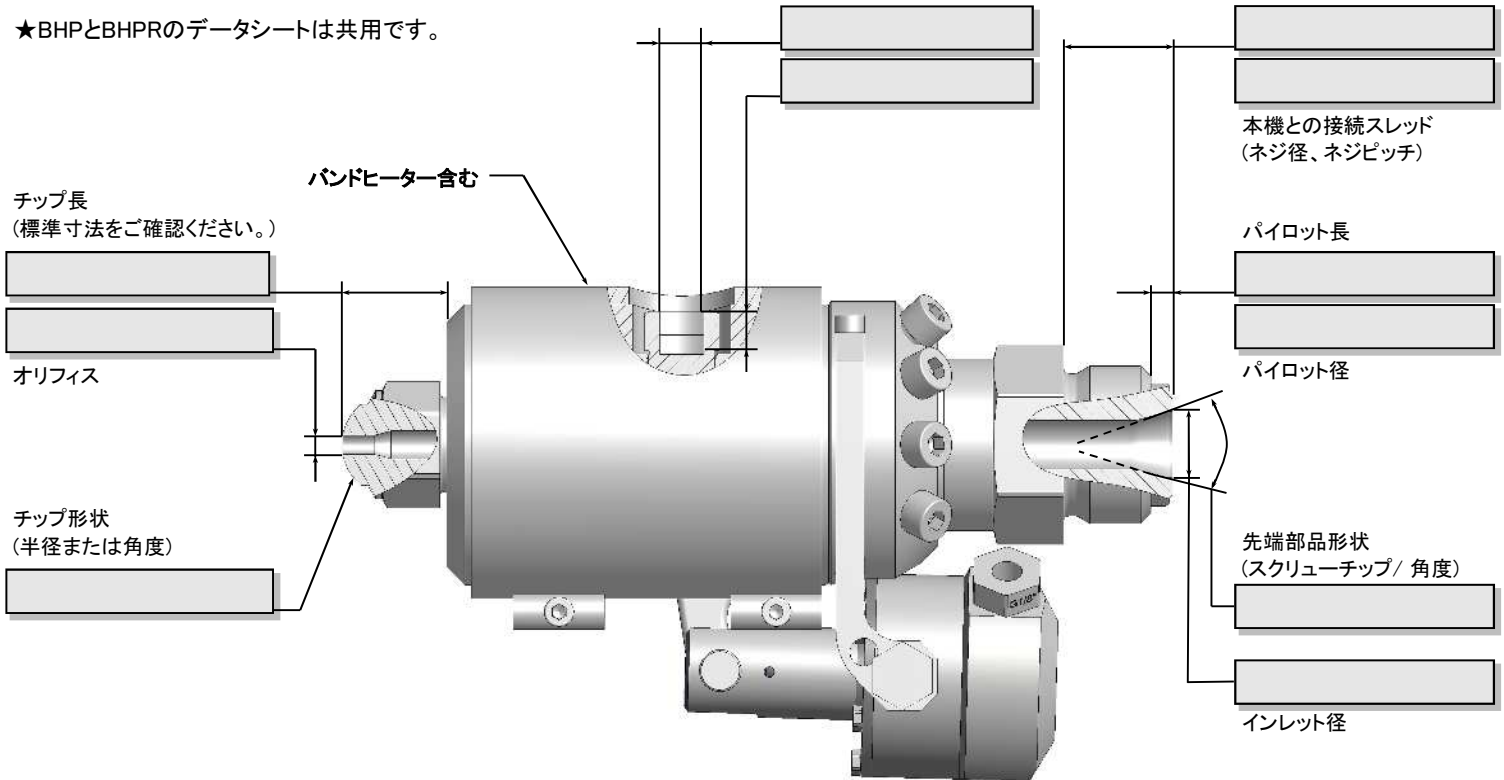
お問い合わせ・ご注文用データシート		マシンノズル ボルト式シャットオフノズル タイプBHP
会社名:		担当者名:
国:		電話:
市町村/郵便番号:		Fax:
番地:		E-Mail:

★7 ページの動作データ&寸法の標準寸法をご確認ください！
すべての単位はmmです。

温度センサー穴
※標準 M8*1.25 深さ7/9(下穴ドリル)K種 ケーブル5m
(ネジ径、ネジピッチ、深さ、先端形状)

スレッド長
(パイロット含む)

★BHPとBHPRのデータシートは共用です。



ノズルサイズ

- BHP0(最大 500 cm³/s -PS)
- BHP1/BHPR1 (最大 3500 cm³/s -PS)
- BHP2/BHPR2 (最大 5000 cm³/s -PS)

駆動方式

- 空気圧(一体型)
- 油圧(一体型)
- なし(マシン側)

スクリー径

-
- 樹脂材料

オプション

温度センサー M8*1.25 K種 ケーブル5m	Yes	<input type="checkbox"/>
温度センサー M8*1.25 J種 ケーブル5m	Yes	<input type="checkbox"/>
ミキサー	Yes	<input type="checkbox"/>
ガスインジェクションチップ type GM	Yes	<input type="checkbox"/>
ピストンポジションセンサー type SHE	Yes	<input type="checkbox"/>
フレキシブルパイプ (空圧配管用)	Yes	<input type="checkbox"/>
リンク式リトラクタブルシステム (BHP1&2 only)	Yes	<input type="checkbox"/>

お客様へ
標準寸法と異なる場合、別途営業担当者にお問い合わせください。
可能な限り対応いたします。

オプション: チップレス (お客様ノズル寸法)

