

お問い合わせ・ご注文用データシート

会社名:
住所:
郵便番号:
国名:
機械型式

御担当者名:
電話:
ファックス:
電子メール:
最大射出率 cm ³ /s:

ノズルサイズ TSN00 最大射出率 50cm³/s 以下

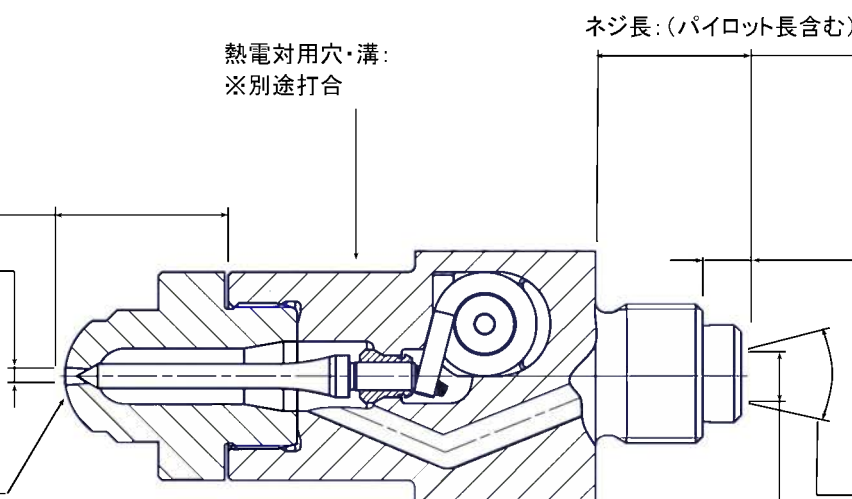
チップ長:
標準: TSN00 = 14
※別途打ち合わせ
例: ロングチップ (図示分)

熱電対用穴・溝:
※別途打合

最大オリフィス径: TSN00 = 3

チップ先端形状:
(先端R/角度)

--



ネジ長: (パイロット長含む)

ネジ部詳細:
(ネジ径・ピッチ)

パイロット長さ

--

パイロット径:

テーパ角度:
(スクリューヘッド/角度・距離)

--

インレット径:

オプション: 熱電対、穴、ヒーターバンド等、下記参照願います。

※TSN00は別途打ち合わせ

納入時にご希望の熱電対、ヒーターを付属致します。下記より選択ください。

熱電対:

<input type="checkbox"/> ワイヤータイプφ2.3 ケーブル長5m	<input type="checkbox"/> タイプ K (NiCrNi)	<input type="checkbox"/> タイプ J (FeCuNi)
---	--	--

バンドヒーター:

標準例: TSN00 ø30x25(20) 170w 200V

操業条件及び標準寸法	TSN00	TSN0	TSN1
最大射出率, ポリスチレン換算 (PS)	50 cm ³ /s	500 cm ³ /s	800 cm ³ /s
スクリュー径(目安)	概ねφ 20 mm まで	概ねφ 40 mm まで	概ねφ 80 mm まで
最大ノズルタッチ圧	最大 30 kN	最大 70 kN	最大 120 kN
最大背圧(ノズル開)	200 bar	200 bar	200 bar
最大射出圧及び温度	2500 bar 350°C 時	2500 bar 350°C 時	2500 bar 350°C 時
標準チップ長 (ご要望に合わせて製作可)	14 mm	13 / 28 mm	18 or 38 mm
最大オリフィス径 (ご要望に合わせて対応可)	3 mm	3 mm	5 mm
ボディ長 (ネジ長、チップ長を除く)	48 mm	72 mm	94 mm

※TSN00は、別途専用技術資料も参照願います。 ※本技術資料の内容は資料作成時のものであるため、見積の際に別途御確認願います。