

お問い合わせ・ご注文用データシート

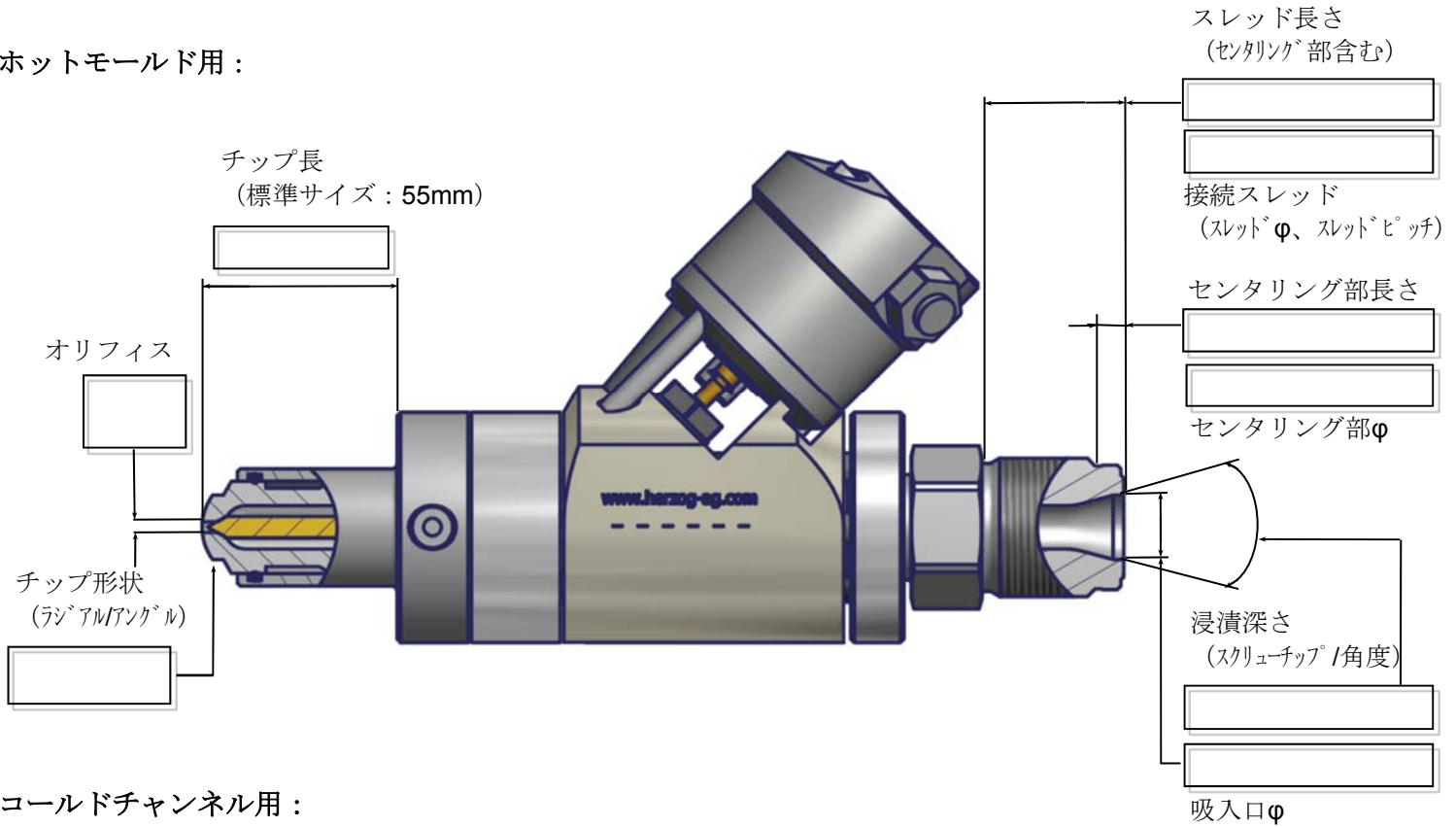
会社名 :
国 :
市町村/郵便番号 :
番地 :
マシンタイプ :

ご担当者名前 :
お電話番号 :
FAX :
e-mail :
最大射出率 $\text{cm}^3/\text{s}$ :

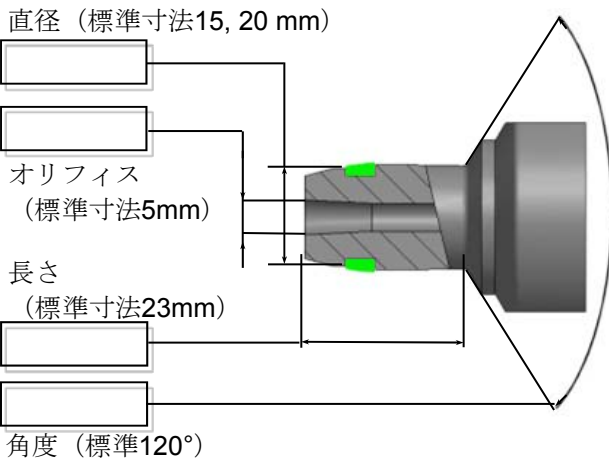
ノズル寸法  SEN0 (最大500  $\text{cm}^3/\text{s}$ )

★ 標準寸法は、データシートをご確認ください。  
すべての計測単位はmmです。

ホットモールド用 :



コールドチャンネル用 :



技術的な変更は可能です。

当社の標準的な範囲と異なる条件については、別途情報を御提示願います。(図面、サンプルなど)