

お問い合わせ・ご注文用データシート

会社名:
国:
市町村/郵便番号:
番地:
マシンタイプ:

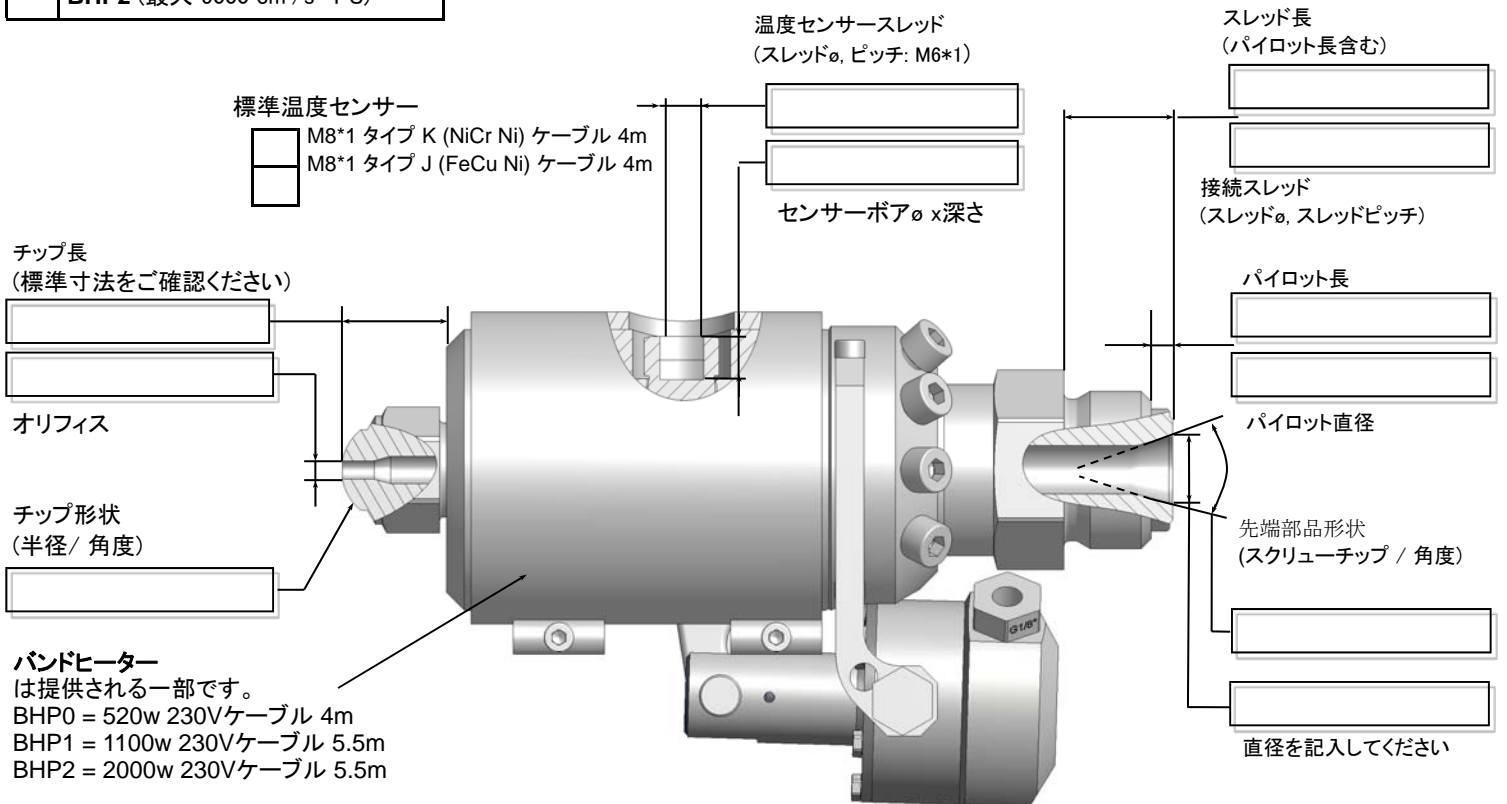
担当者名:
電話:
FAX:
電子メール:
最大噴出率 (cm <sup>3</sup> /s):

ノズルサイズ

BHP0 (最大 500 cm <sup>3</sup> /s -PS)
BHP1 (最大 3500 cm <sup>3</sup> /s -PS)
BHP2 (最大 5000 cm <sup>3</sup> /s -PS)

6 ページの動作データ&寸法の標準寸法をご確認ください!

駆動方式  空気圧 (一体型)  水圧/油圧 (一体型)  なし (マシン側)



オプションの特殊機能:

- フィルター、ミキサー
  - チップレス
  - GIT (ガス注入技術)、高背圧 (溶融物予圧縮)、ピストン位置センサー (SHE、アクチュエーターの「開」「閉」位置を示します)
- オプションが必要である場合、下記に追記願います。

チップレス詳細寸法

